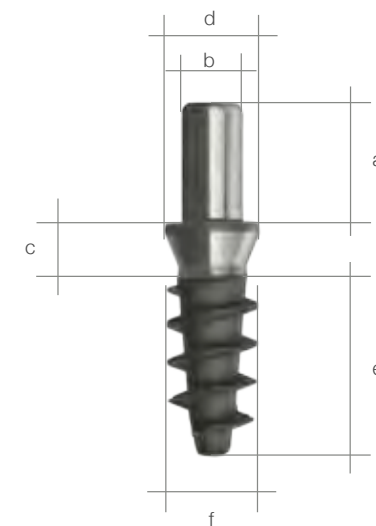


vicky/grem

CATALOGO FUTURA VIP

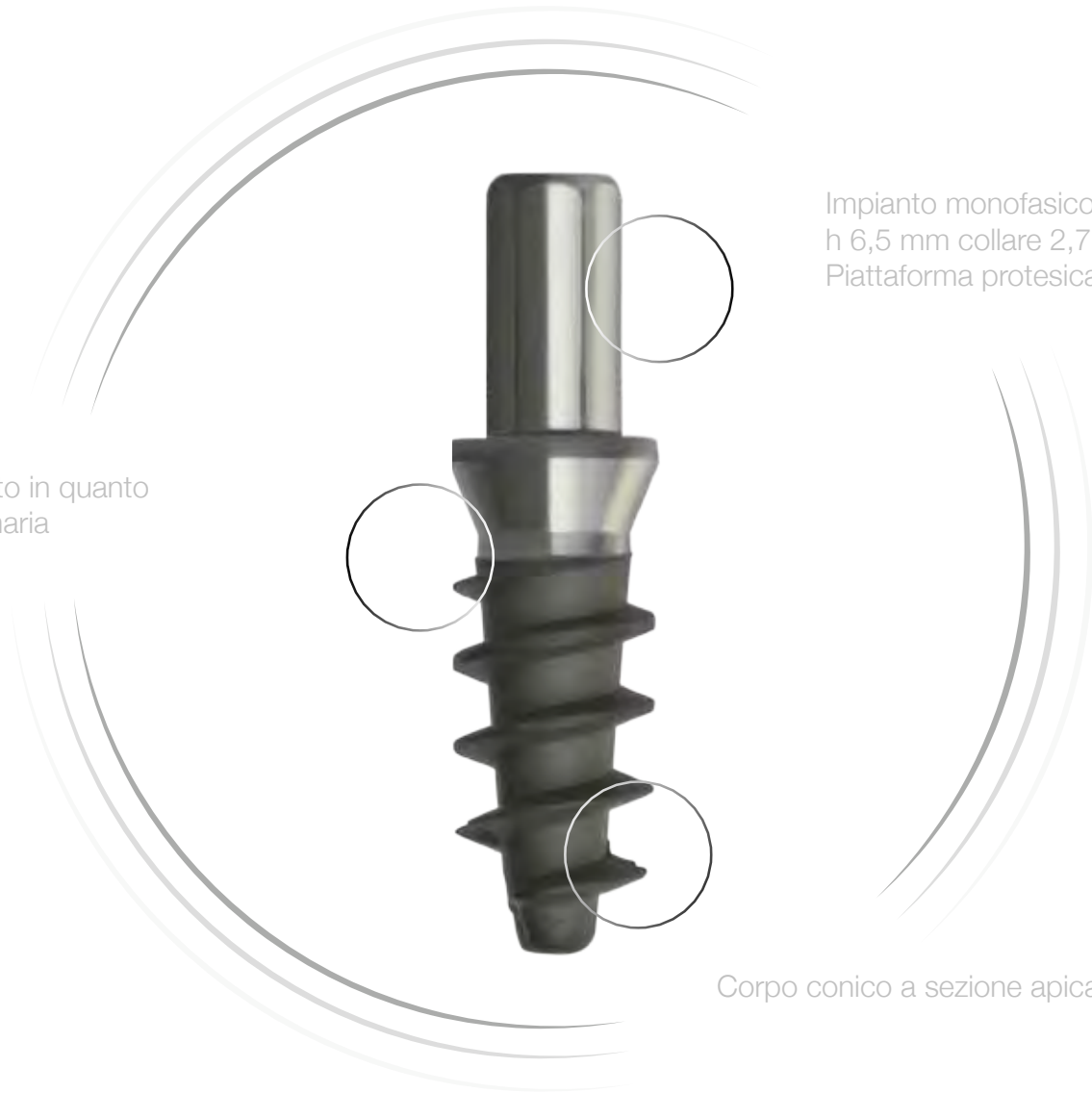
IMPIANTO VIP

Impianto ideale per carico immediato e post- estrattivi.



| VIP | a | b | c | d | e | f | |
|---------------|-----------------|------------------|-----------------|-----------------------|----------------------|---------------------|--------------|
| | Altezza esagono | Diametro esagono | Altezza collare | Piattaforma protesica | Lunghezza implantare | Diametro implantare | REF prodotto |
| 2,5 x 8 mm | 6,5 mm | 2,95 mm | 2,7 mm | 3,5 mm | 8 mm | 2,5 mm | VIP2508 |
| 2,5 x 11 mm | 6,5 mm | 2,95 mm | 2,7 mm | 3,5 mm | 11 mm | 2,5 mm | VIP2511 |
| 2,5 x 13 mm | 6,5 mm | 2,95 mm | 2,7 mm | 3,5 mm | 13 mm | 2,5 mm | VIP2513 |
| 3,0 x 8 mm | 6,5 mm | 2,95 mm | 2,7 mm | 4,0 mm | 8 mm | 3,0 mm | VIP3008 |
| 3,0 x 10 mm | 6,5 mm | 2,95 mm | 2,7 mm | 4,0 mm | 10 mm | 3,0 mm | VIP3010 |
| 3,0 x 11,5 mm | 6,5 mm | 2,95 mm | 2,7 mm | 4,0 mm | 11,5 mm | 3,0 mm | VIP3115 |
| 3,0 x 13 mm | 6,5 mm | 2,95 mm | 2,7 mm | 4,0 mm | 13 mm | 3,0 mm | VIP3008 |
| 4,0 x 8 mm | 6,5 mm | 2,95 mm | 2,7 mm | 5,0 mm | 8 mm | 4,0 mm | VIP4008 |
| 4,0 x 10 mm | 6,5 mm | 2,95 mm | 2,7 mm | 5,0 mm | 10 mm | 4,0 mm | VIP4010 |
| 4,0 x 11,5 mm | 6,5 mm | 2,95 mm | 2,7 mm | 5,0 mm | 11,5 mm | 4,0 mm | VIP4115 |
| 4,0 x 13 mm | 6,5 mm | 2,95 mm | 2,7 mm | 5,0 mm | 13 mm | 4,0 mm | VIP4013 |
| 4,0 x 15 mm | 6,5 mm | 2,95 mm | 2,7 mm | 5,1 mm | 15 mm | 5,0 mm | VIP4015 |
| 5,0 x 6 mm | 6,5 mm | 2,95 mm | 2,7 mm | 5,1 mm | 6 mm | 5,0 mm | VIP5006 |
| 5,0 x 8 mm | 6,5 mm | 2,95 mm | 2,7 mm | 5,1 mm | 8 mm | 5,0 mm | VIP5008 |
| 5,0 x 10 mm | 6,5 mm | 2,95 mm | 2,7 mm | 5,1 mm | 10 mm | 5,0 mm | VIP5010 |
| 5,0 x 11,5 mm | 6,5 mm | 2,95 mm | 2,7 mm | 5,1 mm | 11,5 mm | 5,0 mm | VIP5115 |
| 5,0 x 13 mm | 6,5 mm | 2,95 mm | 2,7 mm | 5,1 mm | 13 mm | 5,0 mm | VIP5013 |
| 5,0 x 15 mm | 6,5 mm | 2,95 mm | 2,7 mm | 5,1 mm | 15 mm | 5,0 mm | VIP5015 |
| 6,0 x 6 mm | 6,5 mm | 2,95 mm | 2,7 mm | 5,1 mm | 6 mm | 5,0 mm | VIP6006 |
| 6,0 x 8 mm | 6,5 mm | 2,95 mm | 2,7 mm | 6,0 mm | 8 mm | 6,0 mm | VIP6008 |
| 6,0 x 10 mm | 6,5 mm | 2,95 mm | 2,7 mm | 6,0 mm | 10 mm | 6,0 mm | VIP6010 |
| 6,0 x 11,5 mm | 6,5 mm | 2,95 mm | 2,7 mm | 6,0 mm | 11,5 mm | 6,0 mm | VIP6115 |
| 6,0 x 13 mm | 6,5 mm | 2,95 mm | 2,7 mm | 6,0 mm | 13 mm | 6,0 mm | VIP6013 |

Spira adatta al carico immediato in quanto determina elevata stabilità primaria all'inserimento.



Impianto monofasico con esagono diametro 2,95 mm h 6,5 mm collare 2,7 mm per tutti gli impianti VIP. Piattaforma protesica differenziata come in tabella

Corpo conico a sezione apicale arrotondata

PROTOCOLLO CHIRURGICO VIP

Il protocollo chirurgico per l' inserimento degli impianti VIP prevede n6 frese con tacche di misurazione profondità ;non è necessaria la maschiatura.

VIP 2,5 X 8

Fresa corticale
Fresa n1 di Ø 2 mm

VIP 2,5 X 11

Fresa corticale
Fresa n1 di Ø 2 mm

VIP 2,5 X 13

Fresa corticale
Fresa n1 di Ø 2 mm

VIP 3,0 x 8

Fresa corticale
Fresa n1 di Ø 2 mm
Fresa n2 di Ø 2,6 mm

VIP 3,0 x 10

Fresa corticale
Fresa n1 di Ø 2 mm
Fresa n2 di Ø 2,6 mm

VIP 3,0 x 11,5

Fresa corticale
Fresa n1 di Ø 2 mm
Fresa n2 di Ø 2,6 mm

VIP 3,0 x 13

Fresa corticale
Fresa n1 di Ø 2 mm
Fresa n2 di Ø 2,6 mm

VIP 4,0 x 8

Fresa corticale
Fresa n1 di Ø 2 mm
Fresa n2 di Ø 2,6 mm
Fresa n3 di Ø 3,0 mm

VIP 4,0 x 10

Fresa corticale
Fresa n1 di Ø 2 mm
Fresa n2 di Ø 2,6 mm
Fresa n3 di Ø 3,0 mm

VIP 4,0 x 11,5

Fresa corticale
Fresa n1 di Ø 2 mm
Fresa n2 di Ø 2,6 mm
Fresa n3 di Ø 3,0 mm

VIP 4,0 x 13

Fresa corticale
Fresa n1 di Ø 2 mm
Fresa n2 di Ø 2,6 mm
Fresa n3 di Ø 3,0 mm

VIP 4,0 x 15

Fresa corticale
Fresa n1 di Ø 2 mm
Fresa n2 di Ø 2,6 mm
Fresa n3 di Ø 3,0 mm

VIP 5 x 6

Fresa corticale
Fresa n1 di Ø 2 mm
Fresa n2 di Ø 2,6 mm
Fresa n3 di Ø 3,0 mm
Fresa n4 di Ø 3,5 mm
Fresa n4,5 di Ø 4,0 mm

VIP 5 x 8

Fresa corticale
Fresa n1 di Ø 2 mm
Fresa n2 di Ø 2,6 mm
Fresa n3 di Ø 3,0 mm
Fresa n4 di Ø 3,5 mm
Fresa n4,5 di Ø 4,0 mm

VIP 5 x 10

Fresa corticale
Fresa n1 di Ø 2 mm
Fresa n2 di Ø 2,6 mm
Fresa n3 di Ø 3,0 mm
Fresa n4 di Ø 3,5 mm
Fresa n4,5 di Ø 4,0 mm

VIP 5 x 11,5

Fresa corticale
Fresa n1 di Ø 2 mm
Fresa n2 di Ø 2,6 mm
Fresa n3 di Ø 3,0 mm
Fresa n4 di Ø 3,5 mm
Fresa n4,5 di Ø 4,0 mm

VIP 5 x 13

Fresa corticale
Fresa n1 di Ø 2 mm
Fresa n2 di Ø 2,6 mm
Fresa n3 di Ø 3,0 mm
Fresa n4 di Ø 3,5 mm
Fresa n4,5 di Ø 4,0 mm

VIP 5 x 15

Fresa corticale
Fresa n1 di Ø 2 mm
Fresa n2 di Ø 2,6 mm
Fresa n3 di Ø 3,0 mm
Fresa n4 di Ø 3,5 mm
Fresa n4,5 di Ø 4,0 mm

VIP 6 x 6

Fresa corticale
Fresa n1 di Ø 2 mm
Fresa n2 di Ø 2,6 mm
Fresa n3 di Ø 3,0 mm
Fresa n4 di Ø 3,5 mm
Fresa n4,5 di Ø 4,0 mm
Fresa n5 di Ø 4,5 mm

VIP 6 x 8

Fresa corticale
Fresa n1 di Ø 2 mm
Fresa n2 di Ø 2,6 mm
Fresa n3 di Ø 3,0 mm
Fresa n4 di Ø 3,5 mm
Fresa n4,5 di Ø 4,0 mm
Fresa n5 di Ø 4,5 mm

VIP 6 x 10

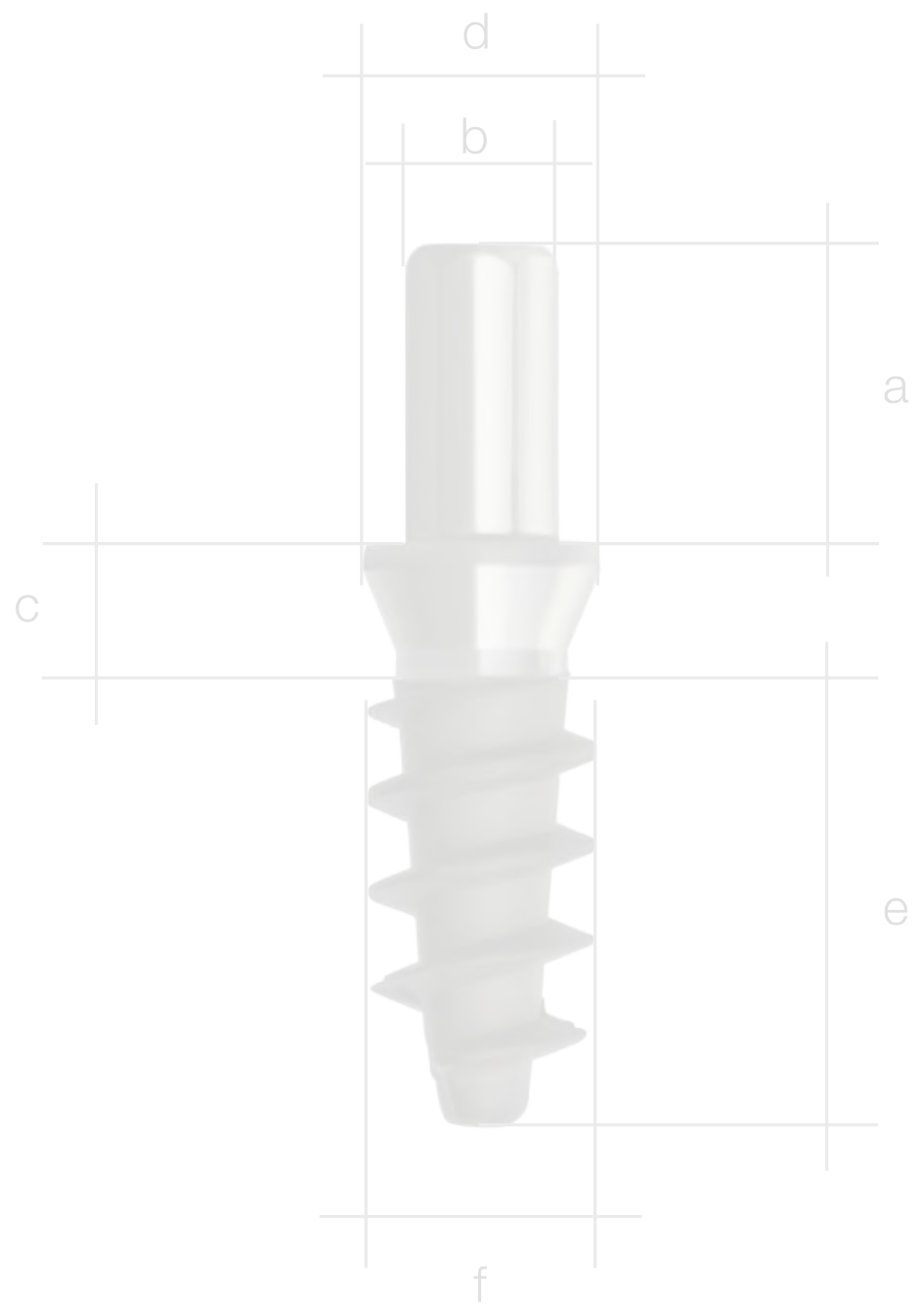
Fresa corticale
Fresa n1 di Ø 2 mm
Fresa n2 di Ø 2,6 mm
Fresa n3 di Ø 3,0 mm
Fresa n4 di Ø 3,5 mm
Fresa n4,5 di Ø 4,0 mm
Fresa n5 di Ø 4,5 mm

VIP 6 x 11,5

Fresa corticale
Fresa n1 di Ø 2 mm
Fresa n2 di Ø 2,6 mm
Fresa n3 di Ø 3,0 mm
Fresa n4 di Ø 3,5 mm
Fresa n4,5 di Ø 4,0 mm
Fresa n5 di Ø 4,5 mm

VIP 6 x 13

Fresa corticale
Fresa n1 di Ø 2 mm
Fresa n2 di Ø 2,6 mm
Fresa n3 di Ø 3,0 mm
Fresa n4 di Ø 3,5 mm
Fresa n4,5 di Ø 4,0 mm
Fresa n5 di Ø 4,5 mm



Contattateci per ogni richiesta o informazione.

Sede:

via G.Mazzini, 2 – 23845
Costa Masnaga LC, Italia.

Amministrazione:

Tel. +39 031 879344
amministrazione@vickygrem.com
Viria Lasorella

Commerciale:

+39 393.9167985
info@vickygrem.com
Emanuela Grossi