

vicky/grem

MAGNETIC MALLET
Dimensione Strumenti

STRUMENTI MAGNETIC MALLETT

Tutti gli strumenti riportano i riferimenti della profondità di lavoro in accordo alle altezze dei principali sistemi implantologici.

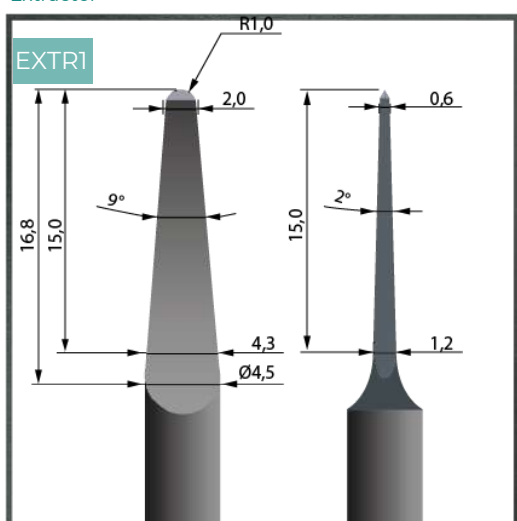
magnetic
MALLETT



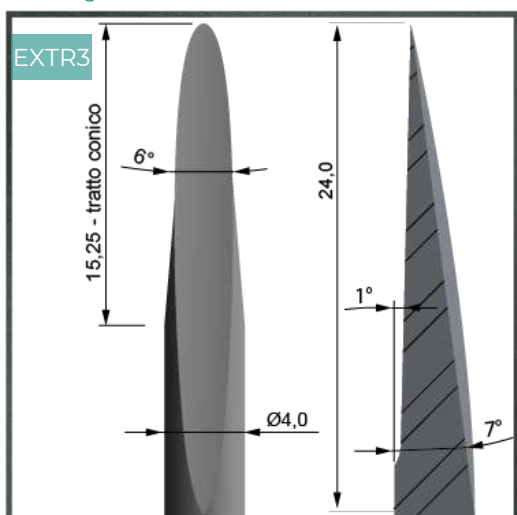
MAGNETIC MALLETT INSTRUMENTS

All the instruments have the depth measures laser marked on the tip. This depth is fitting the main implant systems.

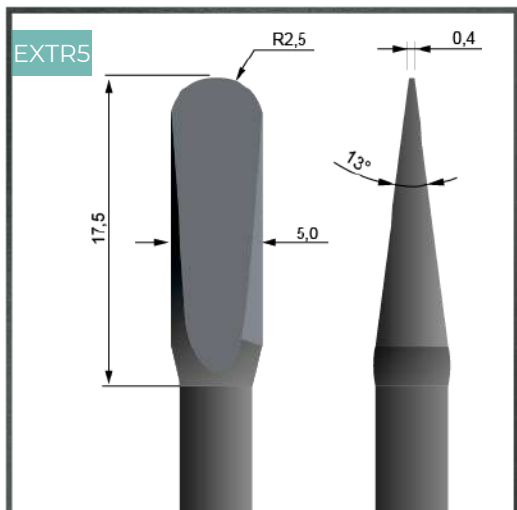
Estrattore
Extractor



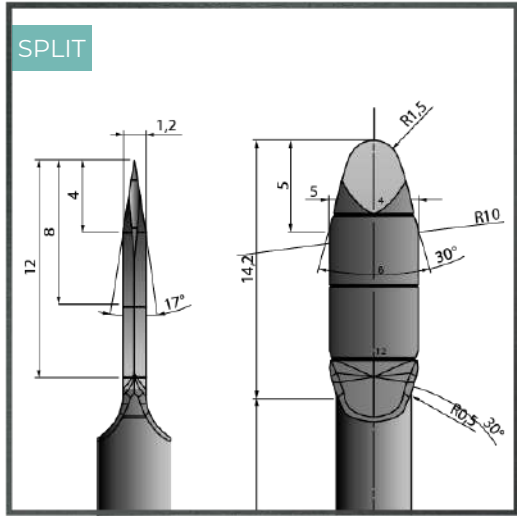
Estrattore profilo concavo
altezza totale
Extractor concave profile
total height



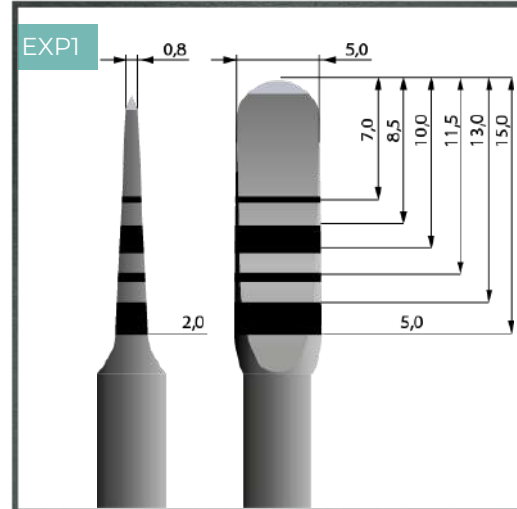
Leva spessa per lussazione ottavi
Thick lever 3rd molars luxation



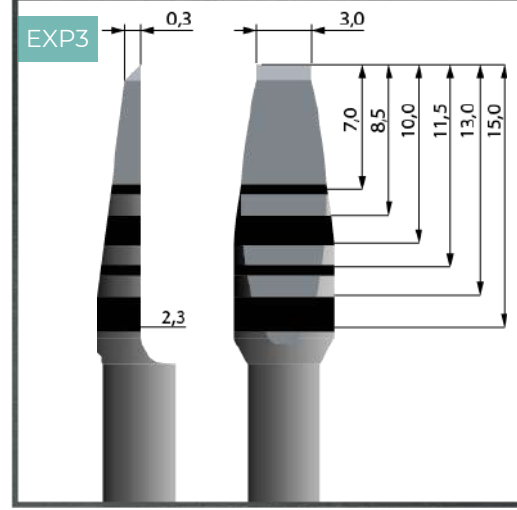
Primo invito nella cresta
First invitation in the crest



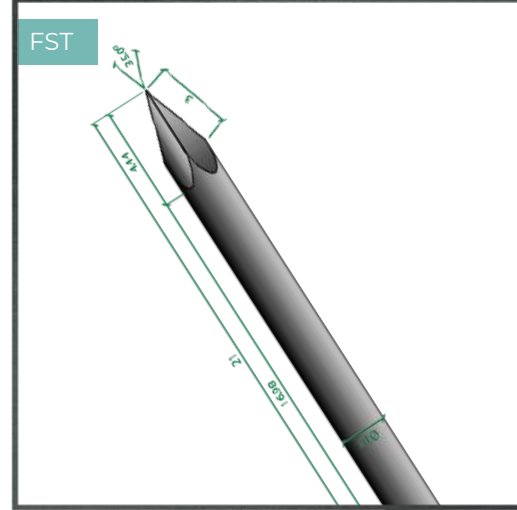
Espansore 1
Expander 1



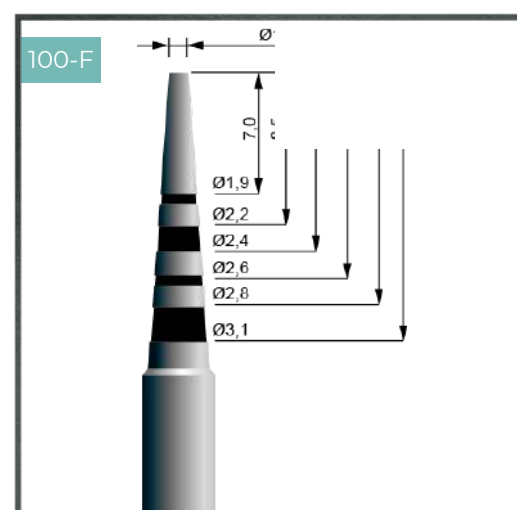
Espansore 3
Expander 3



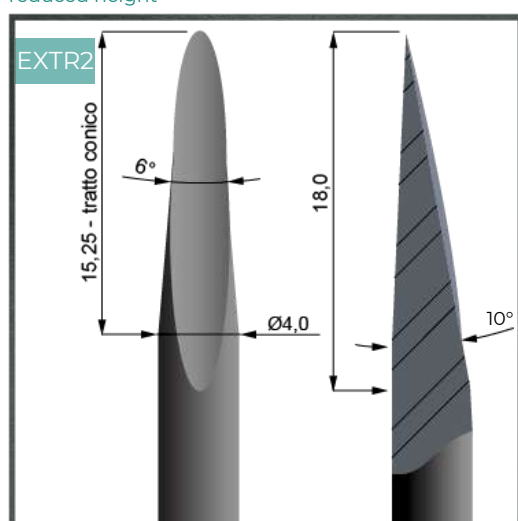
First - Incisore
First - Engraver



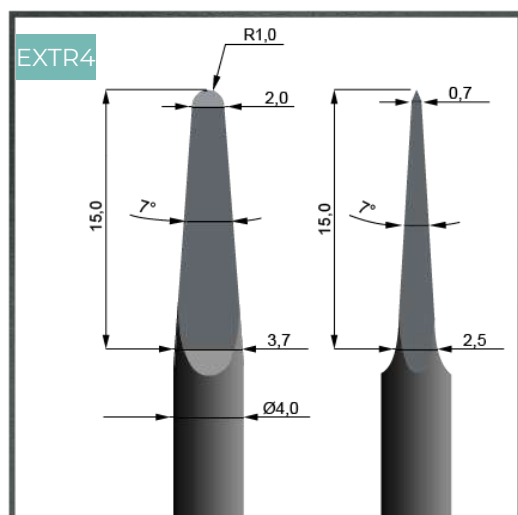
Osteotomo dia. 100
Osteotome dia. 100



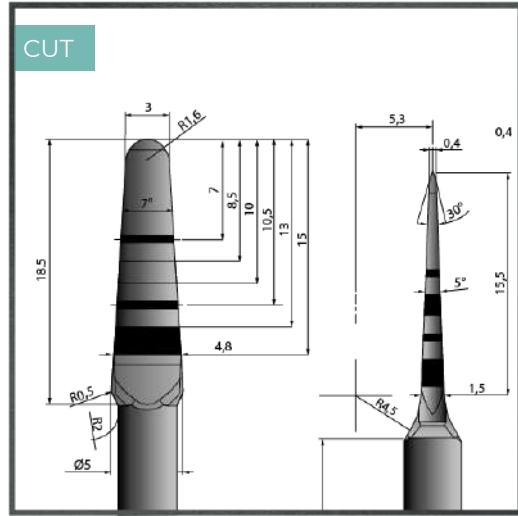
Estrattore profilo concavo
altezza ridotta
Extractor concave profile
reduced height



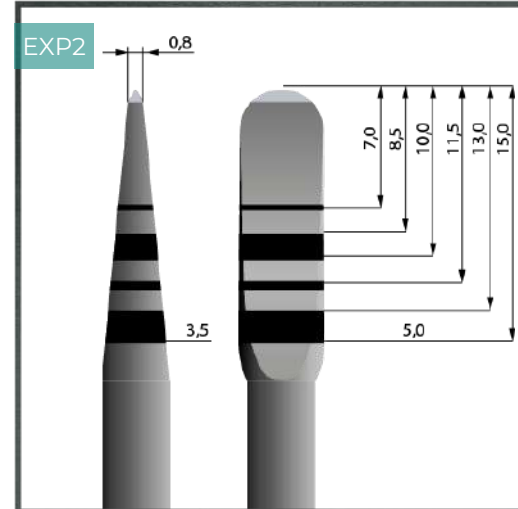
Leva sottile per lussazione ottavi
Thin lever 3rd molars luxation



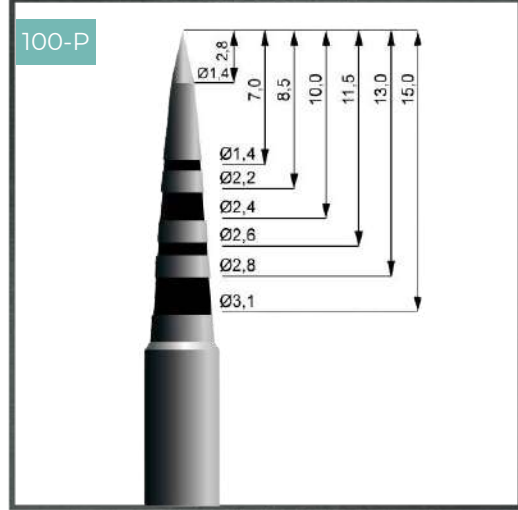
Espansore iniziale
Initial expander



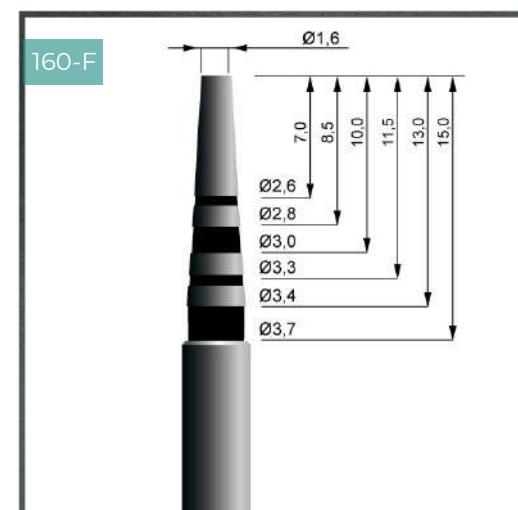
Espansore 2
Expander 2



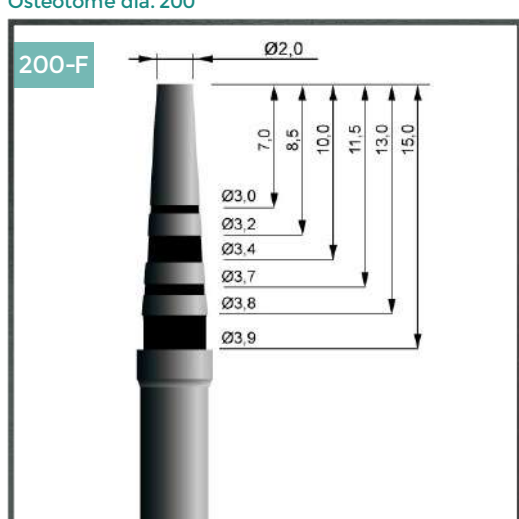
Osteotomo dia. 100 con punta
Osteotome dia. 100 sharp tip



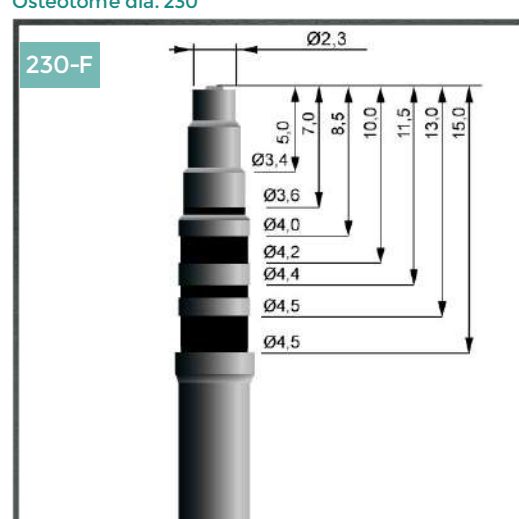
Osteotomo dia. 160
Osteotome dia. 160



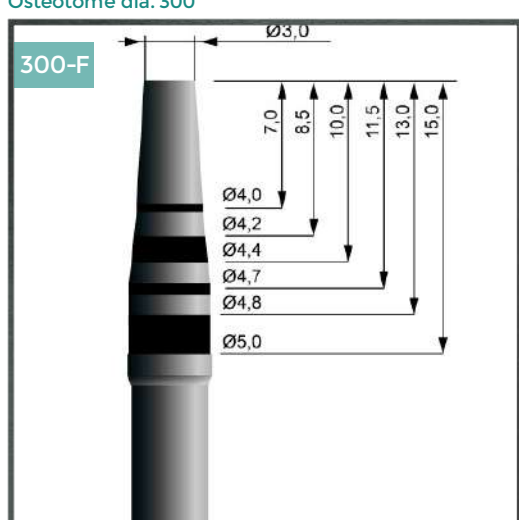
Osteotomo dia. 200
Osteotome dia. 200



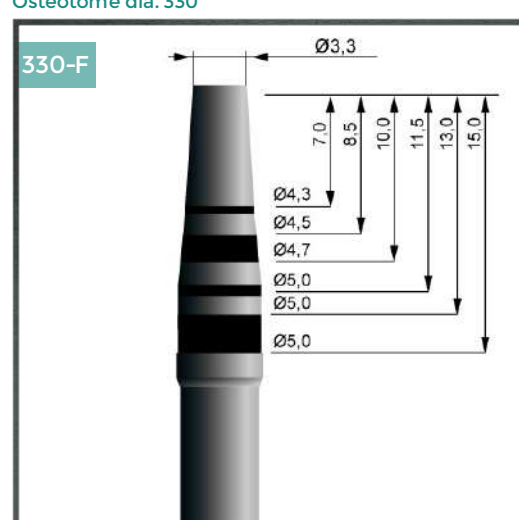
Osteotomo dia. 230
Osteotome dia. 230



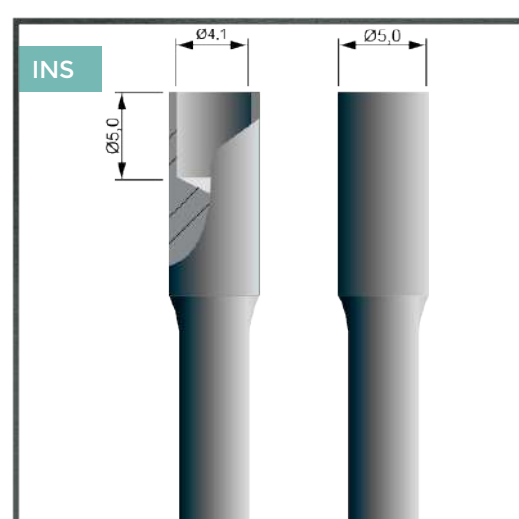
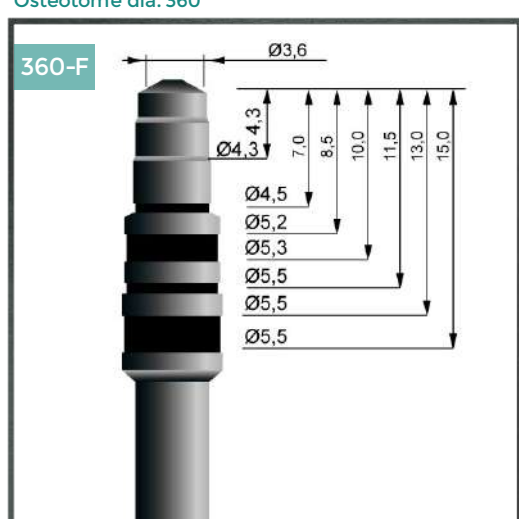
Osteotomo dia. 300
Osteotome dia. 300



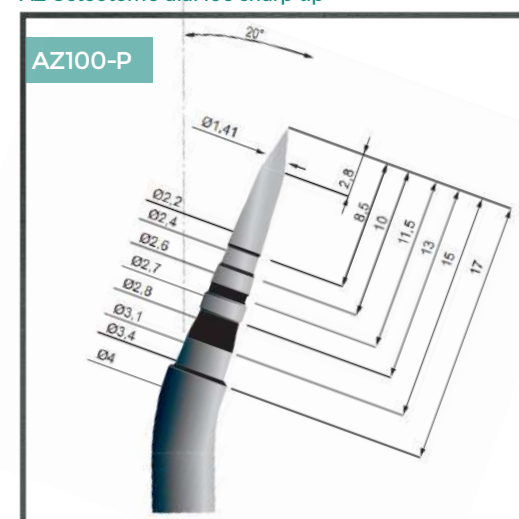
Osteotomo dia. 330
Osteotome dia. 330



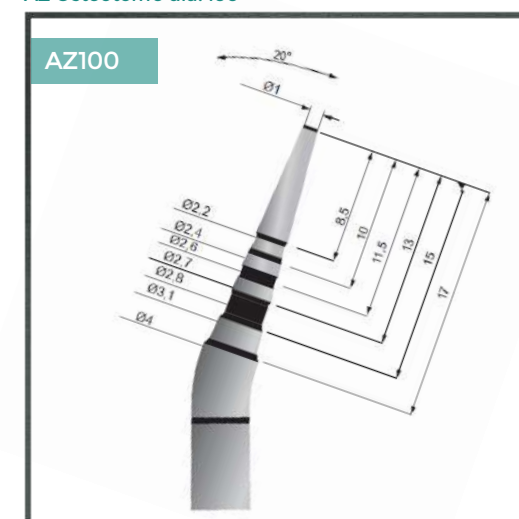
Osteotomo dia. 360
Osteotome dia. 360



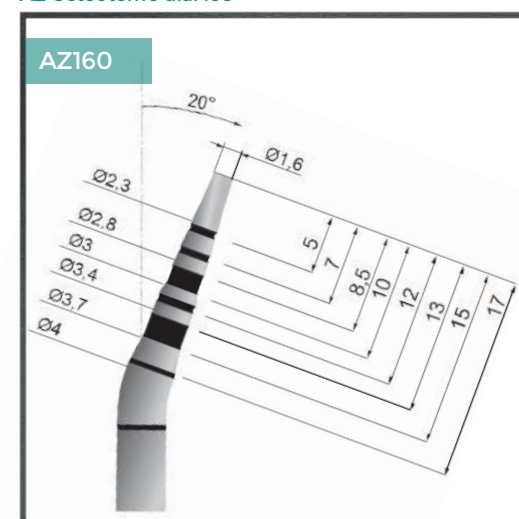
AZ Osteotomo dia. 100 con punta
AZ Osteotome dia. 100 sharp tip



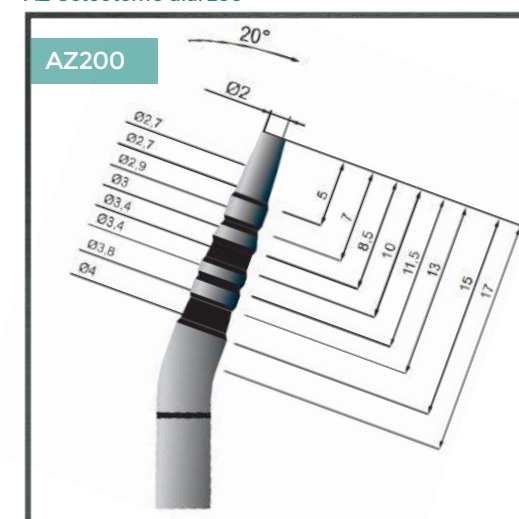
AZ Osteotomo dia. 100
AZ Osteotome dia. 100



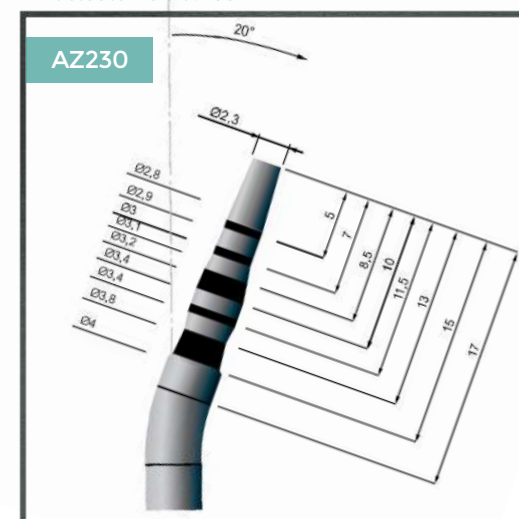
AZ Osteotomo dia. 160
AZ Osteotome dia. 160



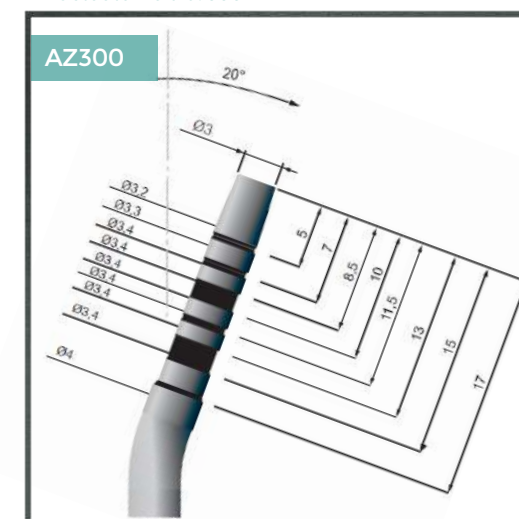
AZ Osteotomo dia. 200
AZ Osteotome dia. 200



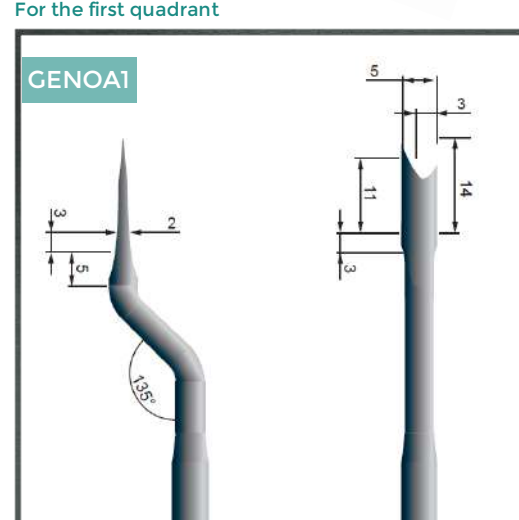
AZ Osteotomo dia. 230
AZ Osteotome dia. 230



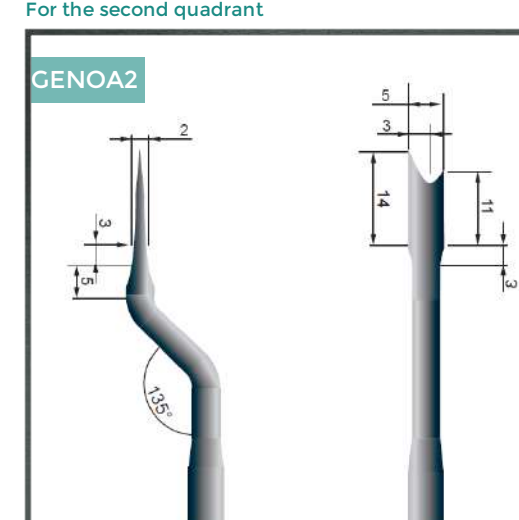
AZ Osteotomo dia. 300
AZ Osteotome dia. 300



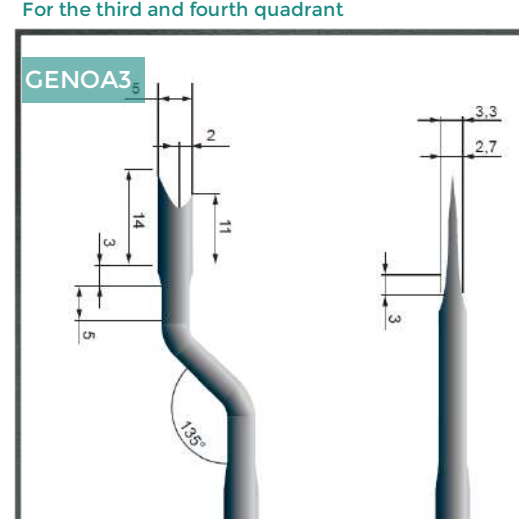
Per il primo quadrante
For the first quadrant



Per il secondo quadrante
For the second quadrant



Per il terzo e quarto quadrante
For the third and fourth quadrant



Contattateci per ogni richiesta o informazione.

Sede:

via G.Mazzini, 2 – 23845
Costa Masnaga LC, Italia.

Amministrazione:

Tel. +39 031 879344
amministrazione@vickygrem.com
Viria Lasorella

Commerciale:

+39 393.9167985
info@vickygrem.com
Emanuela Grossi